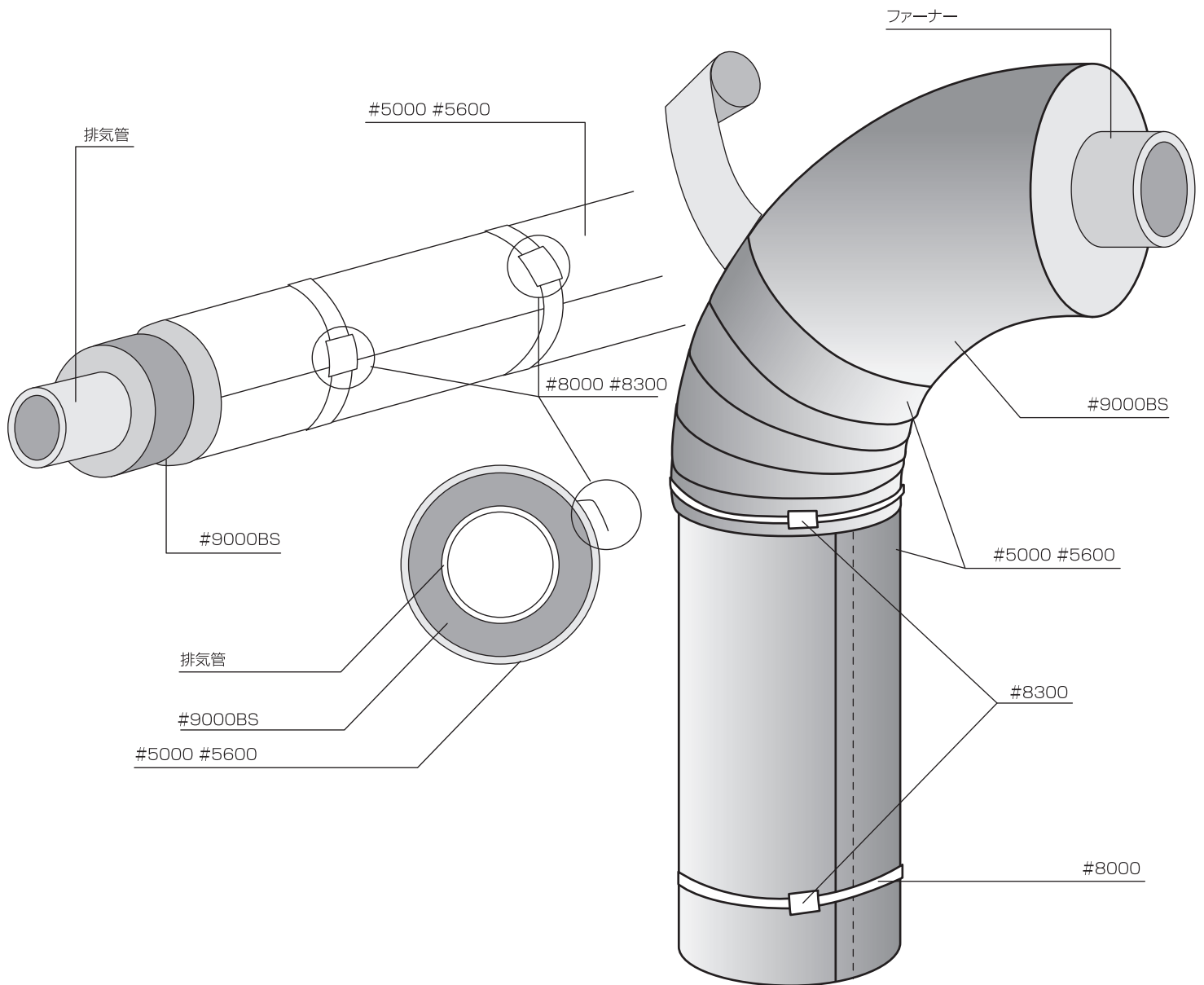




**保温·保冷·断熱**



# 【施工要領図】



## ■特長

簡単に締め付けることができる。(専用工具は不要)

## ■主な用途

OSAKAテープ&クロスの締め付け

### ■ OSAKA エントーバンド #8000

	厚み(mm)	幅(mm)	長さ(m)
8000	0.4	20	50

(アルミニウム)

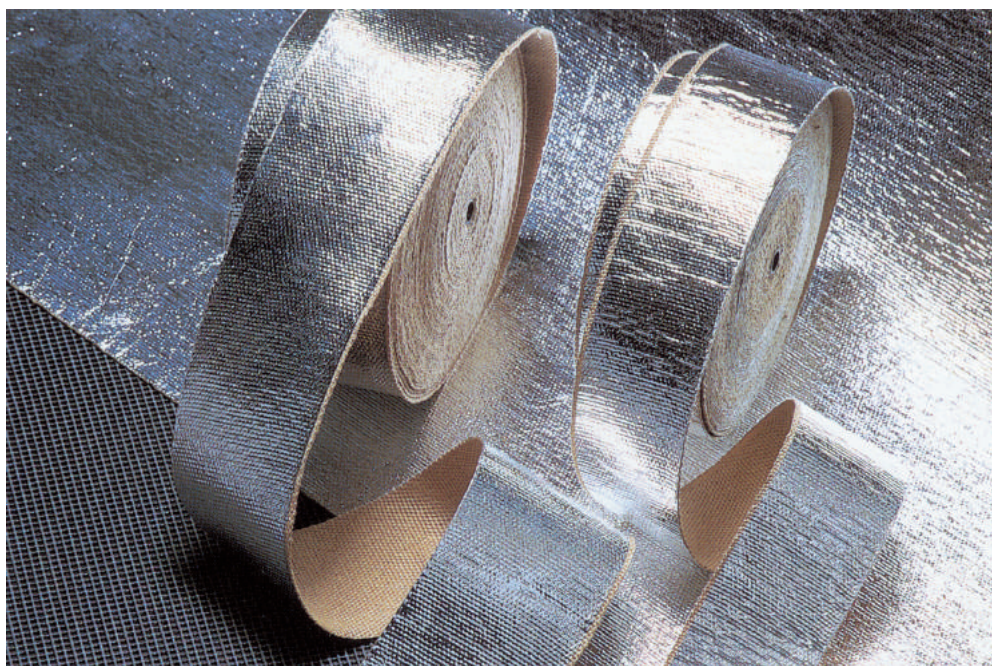
### ■ OSAKA エントーシール #8300

8300	#8000用止め金具	1袋 50ヶ入
------	------------	---------

(アルミニウム)



# OSAKA 保温・保冷・断熱材



## ■特長

- 1.皮膚への刺激が少ない。
- 2.表面より油類が浸透し、煙突等の加熱による火災原因をアルミ箔にて防止します。
- 3.表面にアルミ箔が出るため、外観が美しく仕上がります。

## ■主な用途

- 1.断熱用ラギング
- 2.排気管・エアダクトの防火
- 3.スチームパイプの保温、保冷

## ■ OSAKA テープ&クロス #5600

	厚み(mm)	幅(mm)	長さ(m)
テープ 5600-75	1.7±0.1	75	30(乱)
テープ 5600-100	1.7±0.1	100	30(乱)
クロス 5600-1000-10	1.7±0.1	1000	10
クロス 5600-1000-30	1.7±0.1	1000	30

⑤直巻きしないで下さい (ガラス繊維にアルミ箔接着)  
ガラス繊維とアルミ箔が剥離することがあります。



## ■特長

- 1.皮膚への刺激が少ない。
- 2.表面より油類が浸透し、煙突等の加熱による火災原因をアルミ箔にて防止します。
- 3.表面にアルミ箔が出るため、外観が美しく仕上がります。

## ■主な用途

- 1.断熱用ラギング
- 2.排気管・エアダクトの防火
- 3.スチームパイプの保温、保冷

## ■ OSAKA テープ&クロス #5000

	厚み(mm)	幅(mm)	長さ(m)
テープ 5000-75	0.3±0.03	75	30(乱)
テープ 5000-100	0.3±0.03	100	30(乱)
クロス 5000-1000-10	0.5±0.03	1000	10
クロス 5000-1000-30	0.3±0.03	1000	30

⑤直巻きしないで下さい (ガラス繊維にアルミ箔接着)  
ガラス繊維とアルミ箔が剥離することがあります。



### ■特長

- 1.耐火・耐熱性にすぐれている。(最高使用温度1300℃)  
1300℃付近でご利用される場合は、事前にテストを行って下さい。
- 2.断熱性に優れている。
- 3.軽量で蓄熱量が小さい。
- 4.急熱、急冷に強い。
- 5.化学的に安定である。
- 6.切断、加工が簡単にできる。

### ■化学成分

SiO <sub>2</sub>	77%
CaO+MgO	20%
その他	3%

### ■主な用途

- 1.排気管、エアダクトの断熱
- 2.一般窯炉ライニング
- 3.耐火物のバックアップ

### ■加熱線収縮率

at1,100℃×24hrs	1.8%
at1,200℃×24hrs	2.7%

### ■熱伝導率

[W/(m·k)] (JIS A1412-1) ※計算値	400℃	0.06
	600℃	0.14
	800℃	0.24
	1,000℃	0.35

厚生労働省による特定化学物質障害予防規則  
(特化則)対象外の製品です。

設備・操業条件によっては、作業環境の改善要求に  
応えRCF代替商品としてもご利用可能です。

## ■ OSAKA ブランケット #9000BS

	厚み(mm)	幅(mm)	長さ(m)
9000BS-12.5	12.5	600	7.2
9000BS-25	25	600	7.2

(高密度128kg/m<sup>2</sup>)



### ■特長

- 1.耐火・耐熱性に優れている。(最高使用温度500℃)
- 2.断熱性に優れている。
- 3.軽量で施工が簡単。
- 4.安価である。

### ■主な用途

- 1.各種パイプ・ダクトの保温・保冷・断熱

## ■MGベルト070

	厚み(mm)	幅(mm)	長さ(m)	梱包
MGベルト070-25	25	605	1.82	4丸
MGベルト070-50	50	605	1.82	2丸

(ロックウール 高密度70kg/m<sup>2</sup>)



# GLASS TAPE & CLOTH



## ■特長

- 1.皮膚への刺激が少ない。
- 2.耐熱性に優れている。  
(最高使用温度550℃)
- 3.断熱性に優れている。
- 4.電気絶縁性に優れている。

## ■主な用途

- 1.保温・断熱用ラギング
- 2.遮熱カーテン
- 3.各種ダクト・パイプの断熱

## ■ガラステープ&クロス #5800H

	厚み(mm)	幅(mm)	長さ(m)	組成
5800H-50	1.7±0.1	50	30	平織
5800H-75	1.7±0.1	75	30	平織
5800H-100	1.7±0.1	100	30	平織
5800H-1000	1.7±0.1	1000	30	平織



## ■ガラステープ #5025

	厚み(mm)	幅(mm)	長さ(m)	組成
5025-75	0.25±0.02	75	50	杉綾織
5025-100	0.25±0.02	100	50	杉綾織



## ■ガラステープ #5018

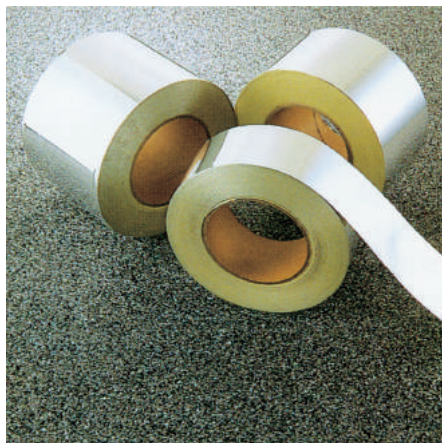
	厚み(mm)	幅(mm)	長さ(m)	組成
5018-19	0.18±0.02	19	30	平織
5018-25	0.18±0.02	25	30	平織
5018-38	0.18±0.02	38	30	平織
5018-50	0.18±0.02	50	30	平織

## ■ガラスクロス #8001

	厚み(mm)	幅(mm)	長さ(m)	組成
8001	0.5±0.02	1000	50	綾織

## ■アルミ箔粘着テープ・ALGC粘着テープ

- ## ■主な用途
- 1.各種パイプ・ダクトの保温・保冷・断熱材の目地及びジョイント部の結合



## ■アルミ箔粘着テープ

	厚み(mm)	幅(mm)	長さ(m)	梱包
アルミ箔粘着テープ 50	0.05	50	50	30丸
アルミ箔粘着テープ 75	0.05	75	50	20丸
アルミ箔粘着テープ 100	0.05	100	50	15丸

(アルミ箔に片面粘着・剥離紙付き)

## ■ALGC粘着テープ

	厚み(mm)	幅(mm)	長さ(m)	梱包
ALGC粘着テープ 50	0.14	50	30	36丸
ALGC粘着テープ 75	0.14	75	30	24丸
ALGC粘着テープ100	0.14	100	30	18丸

(アルミガラステープに片面粘着・剥離紙付き)





※予告なしに仕様変更する事があります。



株式会社 大阪製缶所

〒552-0001 大阪市港区波除4丁目10-13  
TEL.06-6581-1985  
FAX.06-6581-2237  
URL : <http://www.osaka-ss.co.jp>  
E-mail : [info@osaka-ss.co.jp](mailto:info@osaka-ss.co.jp)

2017.5-3000