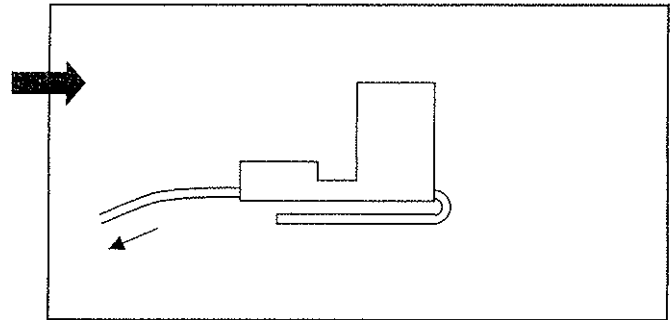
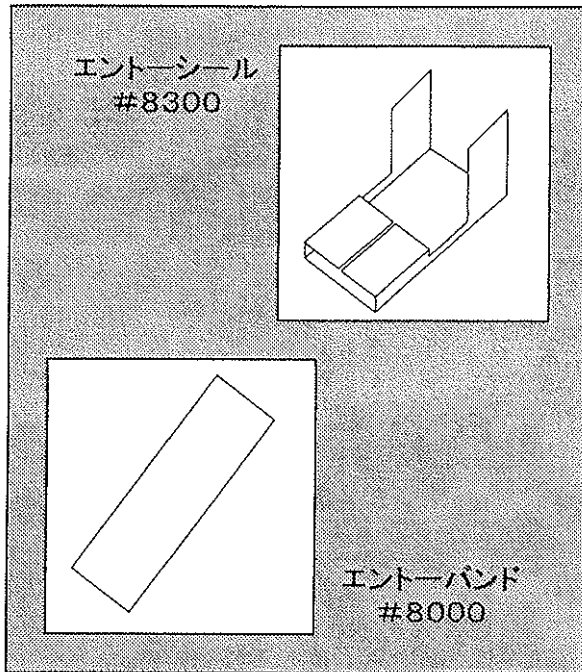
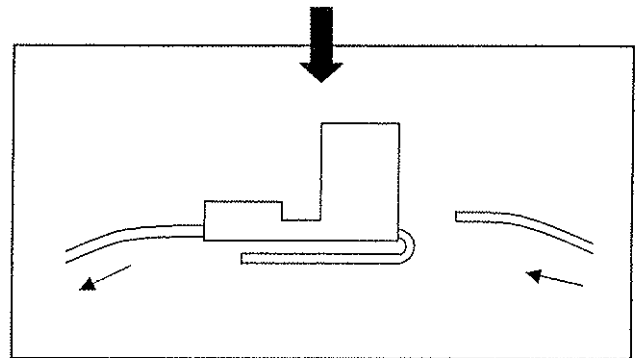


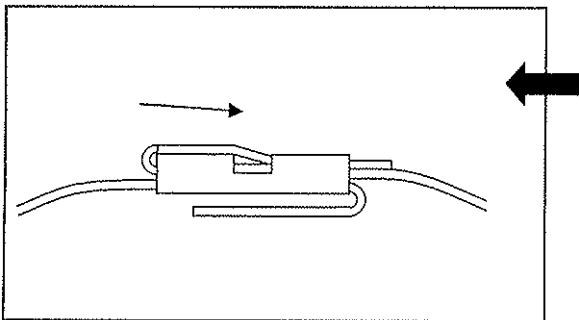
エントーバンド・シール取扱説明書



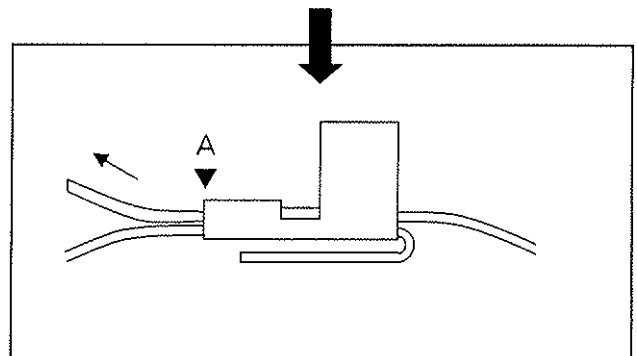
エントーバンドを必要な長さでカットしてシールに通し、通したバンドの先端を内側に折り曲げて抜けないようにセットして下さい。



もう片方のバンドの先端を断熱材の外周に廻して、再度シールに差し込んで下さい。



折り曲げたバンドが戻らない様にシールの爪(立っている部分)で押えれば完了です。



ペンチを用いて適当な力でバンドを引っ張った後、Aの部分で反対側に折り曲げて下さい。

- エントーバンド・エントーシールは、弊社のOSAKAテープ・OSAKAブランケットを用いて断熱工事を行った時に使用する止め金具です。
- ご使用になられる場合は、バンドの先端は危険なため取扱いに注意して下さい。必要に応じて保護具を装着して作業して下さい。

株式会社 大阪製作所